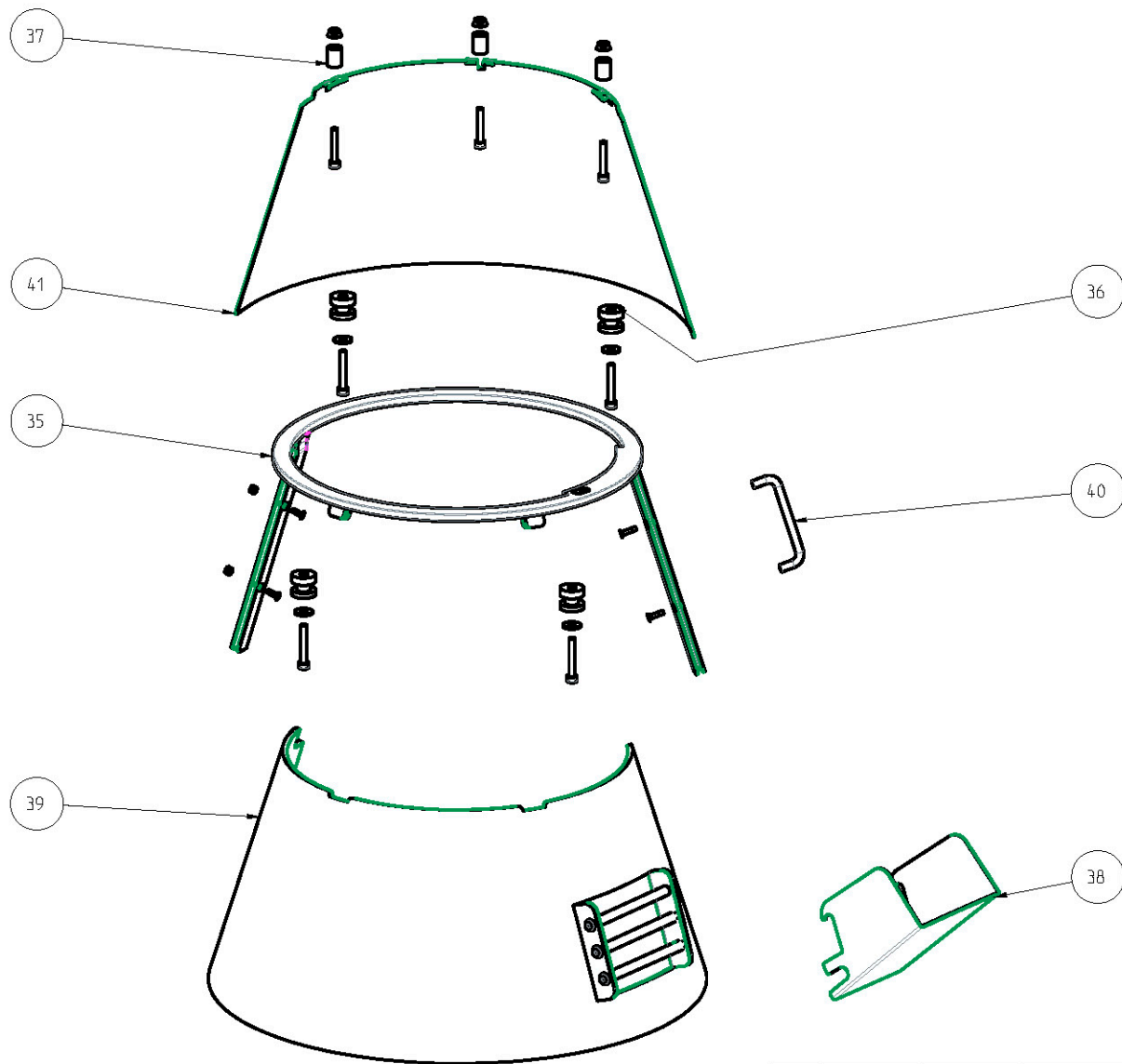


Ind.	cons. sugg.	Q.tà Q.ty	codice ricambio spare part code	descrizione	description	prezzo unitario € unit price €
1		1	A569000029000	ASS PROTEZIONE SCORREVOLE /PL80N	GROUP TELESCOPIC PROTECTION /PL80N	
2		1	A900000047000	ASS TAMPONE /PL80-140	RUBBER BUMPER ASSEMBLY PL80-140	
3		1	PLAN080087A	BARRA FIL. M12x545 ZINCATA	GALVANIZED THREADED ROD M12X545	
4		1	PLAN80N023A	CARTER POSTERIORE COLONNA GRIGIO RAL9007	REAR CARTER	
5		1	PLAN80N035A	COPERCHIO TESTA IN ABS ARANCIONE PL80N-PL80SN (SPL80CN)	TOP COVER IN ABS ORANGE PL80N-PL80SN (SPL80CN)	181,00
6	*	1	E130000211811	FINECORSO XCKN2118G11	XCKN2118G11 LIMIT SWITCH	
7		1	PLAN120N067A	GRUPPO MICRO	MICROSWITCH ASSEMBLY	
8		1	PLAN080194A	GRUPPO MOTORIZZAZIONE ALZAVASCA PL80 ALTA	LIFTING ASSEMBLY	
9		1	PLAN080280A	GRUPPO RIDUTTORE PLANETARIO INNESTO RAPIDO PL80-100 (ex cod. PLAN080156A)	PLANETARY REDUCER ASSEMBLY WITH RAPID TOOL JOINT PL80-100 (ex cod. PLAN080156A)	
10		1	PLAN080097A_VARE	GRUPPO TRASMISSIONE	TRANSMISSION ASSEMBLY	
11		1	PLAN80N111A	GRUPPO VASCA	BOWL ASSEMBLY	
12		2	C230000011000	GUIDA LINEARE SB125 L=836 PL80TS-80SN (ex cod. HGR25-820)	LINEAR GUIDE SB125 L=836 PL80TS-80SN (EX COD. HGR25-820)	
13		1	IEPL80NVAREA	IMP.EL.PL80/100N-VAREA	ELECTRICAL SYSTEM FOR PL80/100N-VAREA	
14	*	1	A500000001000	INTERRUTTORE GENERALE (ABB0T16FT3) + MANOVRA (PLAN080167A) PL80-PL140	MAIN SWITCH (ABB0T16FT3) + SELECTOR (PLAN080167A) PL80-PL140	66,00
15		1	PLAN80N169A	MICRO PRESENZA VASCA PIZZATO FR1831-S1 CON SUPPORTO PL80-140	BOWL DETECTION MICROSWITCH PIZZATO FR01831-S1 WITH SUPPORT PL80-140	
16	*	1	E130MK0V11D15	MICRO PROTEZIONE VASCA PIZZATO MKV11D15 PL30-100N	MICROSWITCH PIZZATO MKV11D15 FOR BOWL SAFETY GUARD PL30-100N	
17		1	PLAN80N036A	PANNELLO COMANDI ELETTROMECCANICO COMPLETO PL80-100 N-SNVA	ELECTROMECHANICAL CONTROL PANEL COMPLETE PL80-100 N-SNVA	
18		4	C231000003000	PATTINO A SFERE SB125FLK1N SBC PL30/80S-100-120-140-160N	SPHERES SLIDING BLOCK SB125FLK1N SBC PL30/80S-100-120-140-160N	
19		1	PLAN80N057A	PIATTO ATTACCO IMP. ELETTRICO ZINCATO	SUPPORT ELECTRIC PANEL	
20		1	C310011016130	PIEDE APP Ø 130 M16x110 -AISI304	SUPPORTING FOOT Ø 130 M16X110	
21		1	PLAN80N175A	PROTEZIONE ANTINF. COMPLETA: ANTERIORE PLASTICA+POSTERIORE+ATTACCHI+IMBUTO PL80N	SAFETY GUARD COMPLETE: FRONT PLASTIC+REAR+ATTACHMENTS+FUNNEL PL80N	
22		1	PLAN80N033A	RIPARO INTERRUTTORI IN LAMIERA ZINCATA	GUARD SWITCH	
23	-	1	PLAN80N112A	SQUADRETTA PER MICRO PROTEZIONE VASCA PIZZATO MKV11D15 PL80-100N	BRACKET FOR MICROSWITCH PIZZATO MKV11D15 FOR BOWL SAFETY GUARD	
24		3	C430000120345	TAPPO IN PE ROTONDO NERO CON LAMELLE PER PIEDINI D. 120 mm (EX COD. PLAN080234A)	BLACK ROUND CUP D. 120 mm (EX COD. PLAN080234A)	
25		4	PLAN80N113A	TAPPO ROTONDO D. 120 MM IN ABS CROMATO (EX COD. PLAN080235A)	ROUND CUP D. 120 MM IN CHROMED ABS (EX COD. PLAN080235A)	
26		1	PLAN80N002A	TELAIO PL80NS ALTO GRIGIO RAL9007	PL80NS FRAME (HIGH COLUMN)	
27		1	PLAN080023A	TIRANTE MOTORE PL80/PL140 ZINCATO	GALVANIZED MOTOR BRACKET PL80/PL140	
28		1	Z441000103010	VITE TBE1 M10x100 ISO7380 -ZN	ISO7380 M10x100 SCREW	



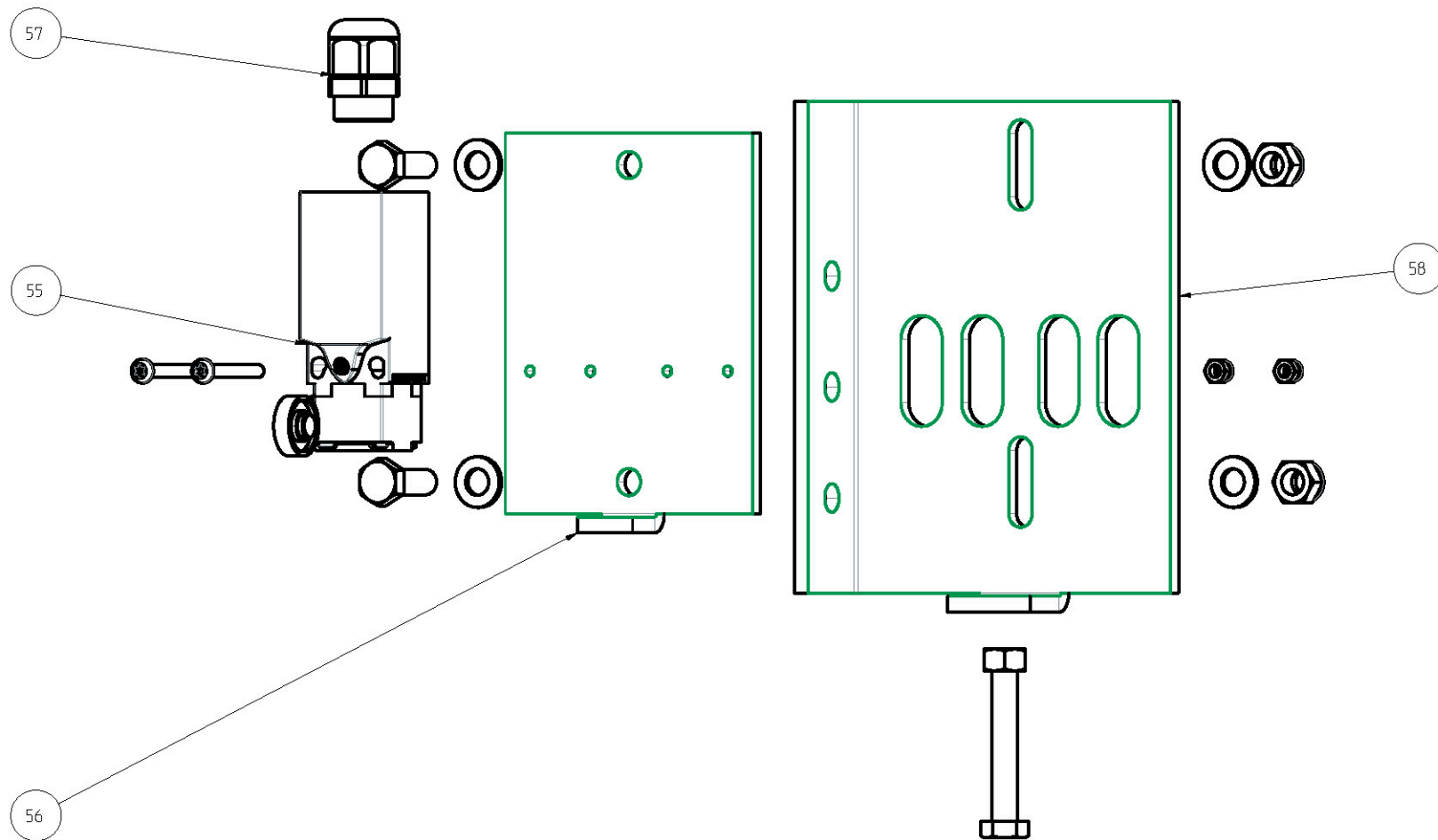
RICAMBIO CONSIGLIATO  
SUGGESTED SPARE PART



03	08/11/21	MT	AGGIORNATI CODICI E DESCRIZIONI
02	07/03/17	CONZATO	REVISIONATO COD.PLAN80N131A - SOSTITUITO IMBUTO - AGGIORNATE VISTE
01	09/12/15	FM	REVISIONATO IL RIPARO E L'ASSIEME ANELLO
rev.	data	approvato	modifica

<i>ind.</i>	<i>cons. sugg.</i>	<i>Q.tà Q.ty</i>	<i>codice ricambio spare part code</i>	<i>descrizione</i>	<i>description</i>	<i>prezzo unitario € unit price €</i>
35		1	PLAN80N131A	ANELLO SALDATO GIR.PL80N -AISI304	PL80N REVOLVING WELDED RING	
36		4	A055000002000	ASS BUSSOLA CON BOCCOLE SCORRIMENTO RIPARO /PL	COMPASS WITH BUSHING FOR SLIDING SAFETY GUARD	
37		3	PLAN30T110A	BUSSOLA NYLON FERMO RIPARO LATERALE 8X14X19	NYLON BUSHING TO STOP SAFETY GUARD	
38		1	PLAN80N117C	IMBUTO AMOVIBILE RIDOTTO IN ACCIAIO INOX PER PROTEZ ANTINF	REDUCED REMOVABLE FUNNEL IN STAINLESS STEEL FOR PLASTIC SAFETY GUARD	
39		1	PLAN80N164A	LASTRA TERMOFORMATATA IN PETG PER PROTEZIONE ANTERIORE PL80N	THERMOFORMED PETG SHEET FOR FRONT PROTECTION PL80N	
40		1	C45202402B096	MANIGLIA ZAMA MM.96 NICHEL SATINATA	HANDLE	
41		1	PLAN80N038A	PROTEZIONE ANTINFORTUNISTICA FISSA POSTERIORE PL80N-80SN	REAR STAINLESS STEEL SAFETY GUARD FIXED PL80N-80SN	

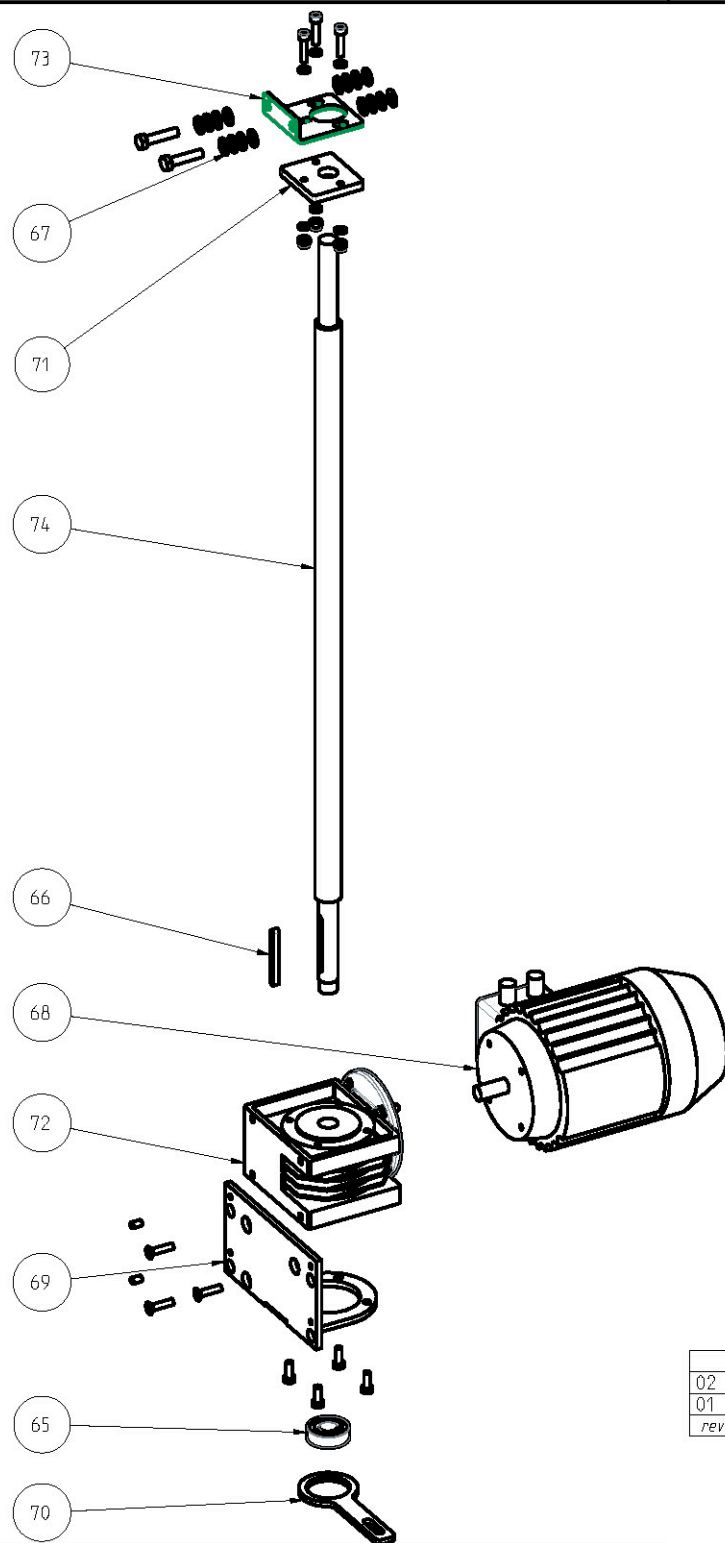
03	08/11/21	MT	AGGIORNATI CODICI E DESCRIZIONI
02	07/03/17	CONZATO	REVISIONATO COD.PLAN80N131A - SOSTITUITO IMBUTO - AGGIORNATE VISTE
01	09/12/15	FM	REVISIONATO IL RIPARO E L'ASSIEME ANELLO
<i>rev.</i>	<i>data</i>	<i>approvato</i>	<i>modifica</i>



03	16/11/20	MT	AGGIORNATE DESCRIZIONI
02	18/12/18	MT	AGGIORNATO ASSIEME
01	11/02/13	FM	TOLTO UN MICROINTERRUTTORE E REVISIONATE LE STAFFE COD. PLAN120063A E PLAN120064A
rev.	data	approvato	modifica

<i>ind.</i>	<i>cons. sugg.</i>	<i>Q.tà Q.ty</i>	<i>codice ricambio spare part code</i>	<i>descrizione</i>	<i>description</i>	<i>prezzo unitario € unit price €</i>
55		1	XCKN2118G11	MICRO PRESENZA VASCA XCKN2118G11 PL10N-140	BOWL DETECTION MICROSWTICH XCKN2118G11 PL10N-140	
56		1	PLAN120064A	PIASTRA MICRO PL80/120 ZINCATA	GALVANIZED SUPPORT PLATE FOR MICROSWITCH PL80/120	
57		1	E500000028000	PRESSACAPO PG11	CABLE GLAND PG11	
58		1	PLAN120063A	STAFFA MICRO PL80/PL160 ZINCATA	MICROSWITCH SUPPORT BRACKET PL80/PL160	

02	18/12/18	MT	AGGIORNATO ASSIEME
01	11/02/13	FM	TOLTO UN MICROINTERRUTTORE E REVISIONATE LE STAFFE COD. PLAN120063A E PLAN120064A
<i>rev.</i>	<i>data</i>	<i>approvato</i>	<i>modifica</i>

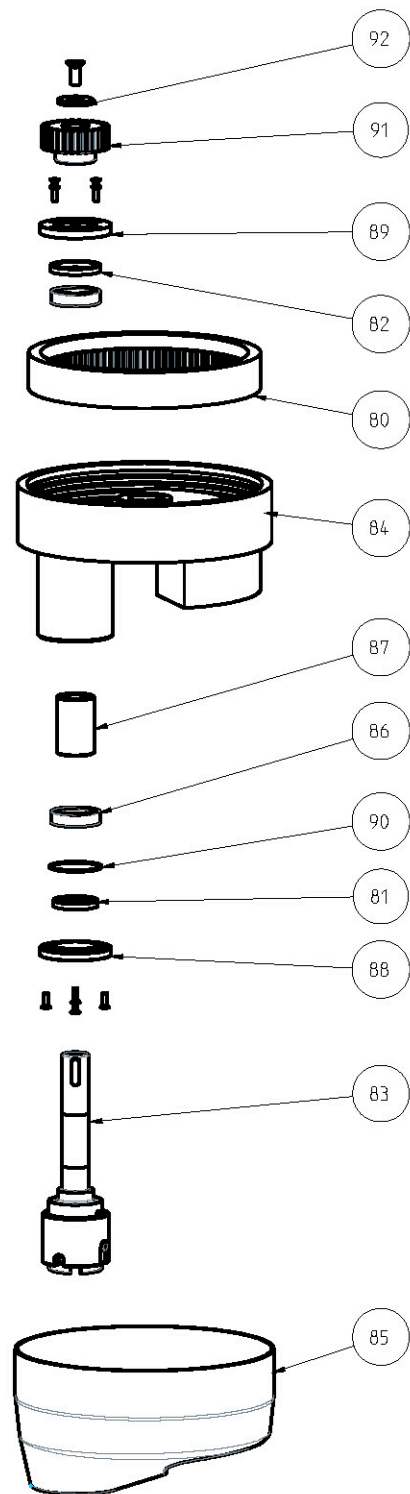


02	05/11/21	MT	AGGIORNATI CODICI E DESCRIZIONI
01	10/12/14	FM	SOSTITUITO IL CUSCINETTO ASSIALE CON UNO OBLIQUO TIPO 7203BE-2RZ
rev.	data	approvato	modifica

<i>ind.</i>	<i>Q.tà / Q.ty</i>	<i>codice / item code</i>	<i>codice ricambio / spare part code</i>	<i>descrizione</i>	<i>description</i>
65	1	CUS7203-2RS	CUS7203-2RS	CUSCINETTO 7203-BTVP 2RS (EX COD. CUS51203)	BEARING 7203-BTVP 2RS (EX COD. CUS51203)
66	1	Z444000016000	Z444000016000	LINGUETTA UNI 6604-A 6x6x60	TONGUE UNI 6604-A-6X6x60
67	16	C250000002000	C250000002000	MOLLA A TAZZA DIN2093 8,2x16x0,6 T	BELLEVILLE WASHER
68	1	MOTRIDPL80	MOTRIDPL80	MOTORE 71CA PER SOLL. VASCA - 2 POLI - 0,75 KW - 230-400/50-60HZ - PL80	MOTOR 71CA BOWL LIFTER - 2 POLES - 0,75 KW - 230-400/50-60HZ - PL80
69	1	PLAN080072A	PLAN080072A	PIASTRA ATTACCO RIDUTTORE AL SISTEMA DI SOLLEVAMENTO AUTOMATICO VASCA PL80-140	PLATE FOR AUTOMATIC BOWL LIFTER REDUCER CONNECTION PL80-140
70	1	B548000011000	B548000011000	PIASTRA CENTRAGGIO CUSCINETTO /PL80 ZN	BEARING CENTERING PLATE /PL80 ZN
71	1	PLAN080104A	PLAN080104A	PIASTRINA IN PLASTICA SCORRIMENTO VITE SENZA FINE	PLASTIC PLATE FOR ROTATING WORM SCREW
72	1	RIDNMRV40-1.10	RIDNMRV40-1.10	RIDUTTORE A INGRANAGGI PER SOLLEVAMENTO VASCA (50Hz) WMI40 R1/10 71B14+LUBR.	GEARS REDUCER FOR BOWL LIFTER (50Hz) WMI40 R1/10 71B14+LUBR.
73	1	PLAN080134A	PLAN080134A	SQUADRETTA RINFORZO VITE SENZA FINE (EX COD. PLAN080048A)	MOUNTING BRACKET FOR WORM SCREW (EX COD. PLAN080048A)
74	1	PLAN080022A	PLAN080022A	VITE TRAPEZIODALE PER SOLLEVAMENTO VASCA TPN25P10S-2 L=809,1 PL80SN	TRAPEZOIDAL SCREW FOR BOWL LIFTER TPN25P10S-2 L=809,1 PL80SN

02	05/11/21	MT	AGGIORNATI CODICI E DESCRIZIONI
01	10/12/14	FM	SOSTITUITO IL CUSCINETTO ASSIALE CON UNO OBLIQUO TIPO 7203BE-2RZ
<i>rev.</i>	<i>data</i>	<i>approvato</i>	<i>modifica</i>





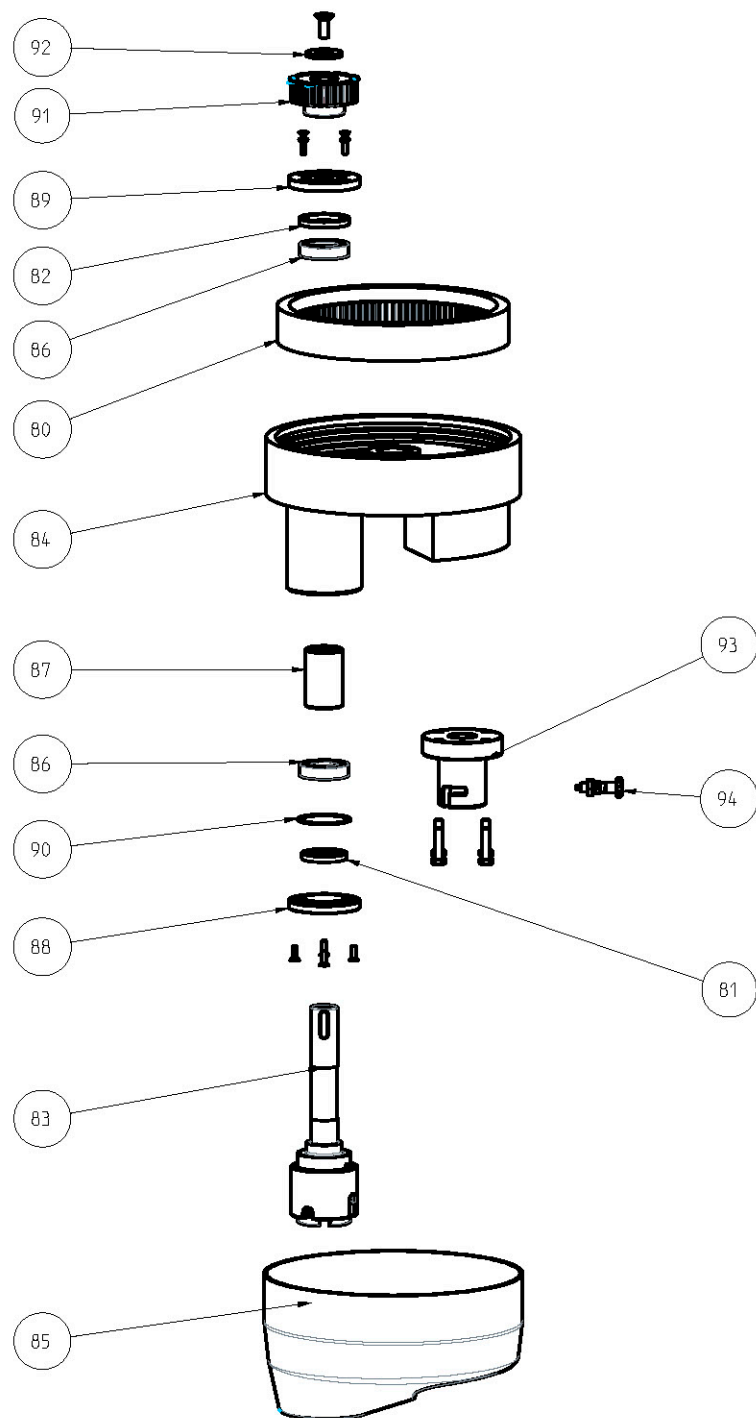
02	16-11-21	MT	AGGIORNATI CODICI E DESCRIZIONE COMPONENTI
rev.	data	approvato	modifica

ind.	cons. sugg.	Q.tà Q.ty	codice ricambio spare part code	descrizione	description	prezzo unitario € unit price €
80		1	PLAN040014A	ANELLO DENTATO INTERNO M2.5 Z90 /PL40/100 -C45	INTERNAL GEAR RING M=2,5 Z=90 PL40-100	270,00
81	*	1	ANT40-50-7AS	ANELLO DI TENUTA 40-50-7AS PL80-100	SEALING RING 40-50-7AS PL80-100	10,00
82	*	1	ANT45-56-7A	ANELLO DI TENUTA 45-56-7A PL80-100	SEALING RING 45-56-7A PL80-100	10,00
83		1	A283000005100	ASS ALBERO-BUSSOLA INNESTO RAP /PL80	BAYONET CONNECTION SHAFT AND BUSH ASSEMBLY PL80	460,00
84		1	PLAN080075A	COPPA IN GHISA PER RIDUTTORE PLANETARIO PL80-100 (EX COD. PLAN080001A)	CAST IRON CUP FOR PLANETARY REDUCER PL80-100 (EX COD. PLAN080001A)	
85		1	CCPL40B	COPRI COPPA IN PLASTICA BIANCO PL40-60-80-100	WHITE PLASTIC COVER FOR PLANETARY REDUCER PL40-60-80-100	40,00
86	*	2	CUS6006-2RSDQ	CUSCINETTO 6006-2RS FAG PL80-100	BEARING 6006-2RS FAG PL80-100	40,00
87		1	PLAN080137A	DISTANZIALE INTERNO CAMPANA IN S235JR	INTERNAL SPACER FOR CAST IRON CUP	
88		1	PLAN080039A	FLANGIA ESTERNA COPPA PL80-100 NICHELATA	EXTERNAL FLANGE CUP PL80-100	
89		1	PLAN080040A	FLANGIA INTERNA COPPA PL80-100	INTERNAL FLANGE CUP PL80-100	
90	*	1	OR2212	GUARNIZIONE OR2212 PL80-100	GASKET OR2212 PL80-100	4,00
91		1	PLAN080042A	INGRANAGGIO M=2,5 Z=28 PL80-100	GEAR M=2,5 Z= 28 PL80-100	36,00
92		1	PLAN080091A	RONDELLA 10x40x4 SVASATA -S235JR ZINCATA	WASHER 10X40X4	



RICAMBIO CONSIGLIATO SUGGESTED SPARE PART
--

02	16-11-21	MT	AGGIORNATI CODICI E DESCRIZIONE COMPONENTI
rev.	data	approvato	modifica



02	03/02/21	MT	AGGIORNATI CODICI E DESCRIZIONE COMPONENTI
rev.	data	approvato	modifica

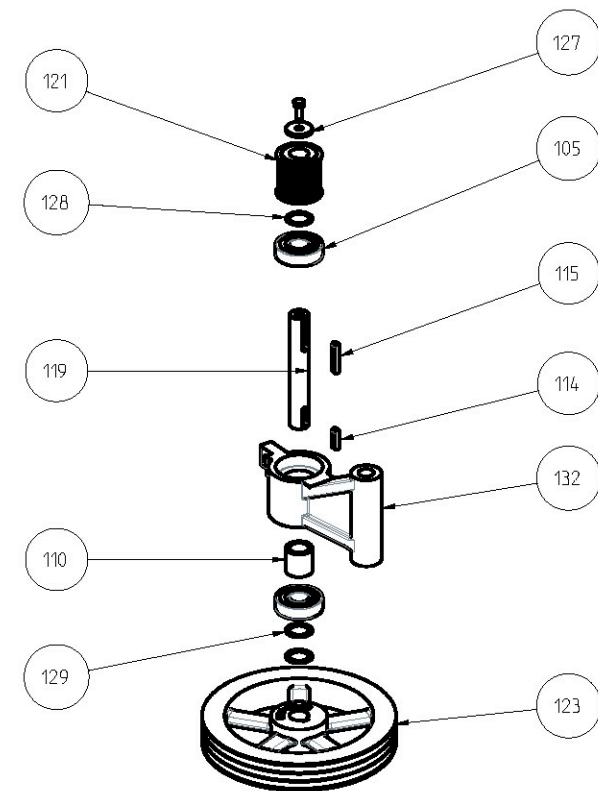
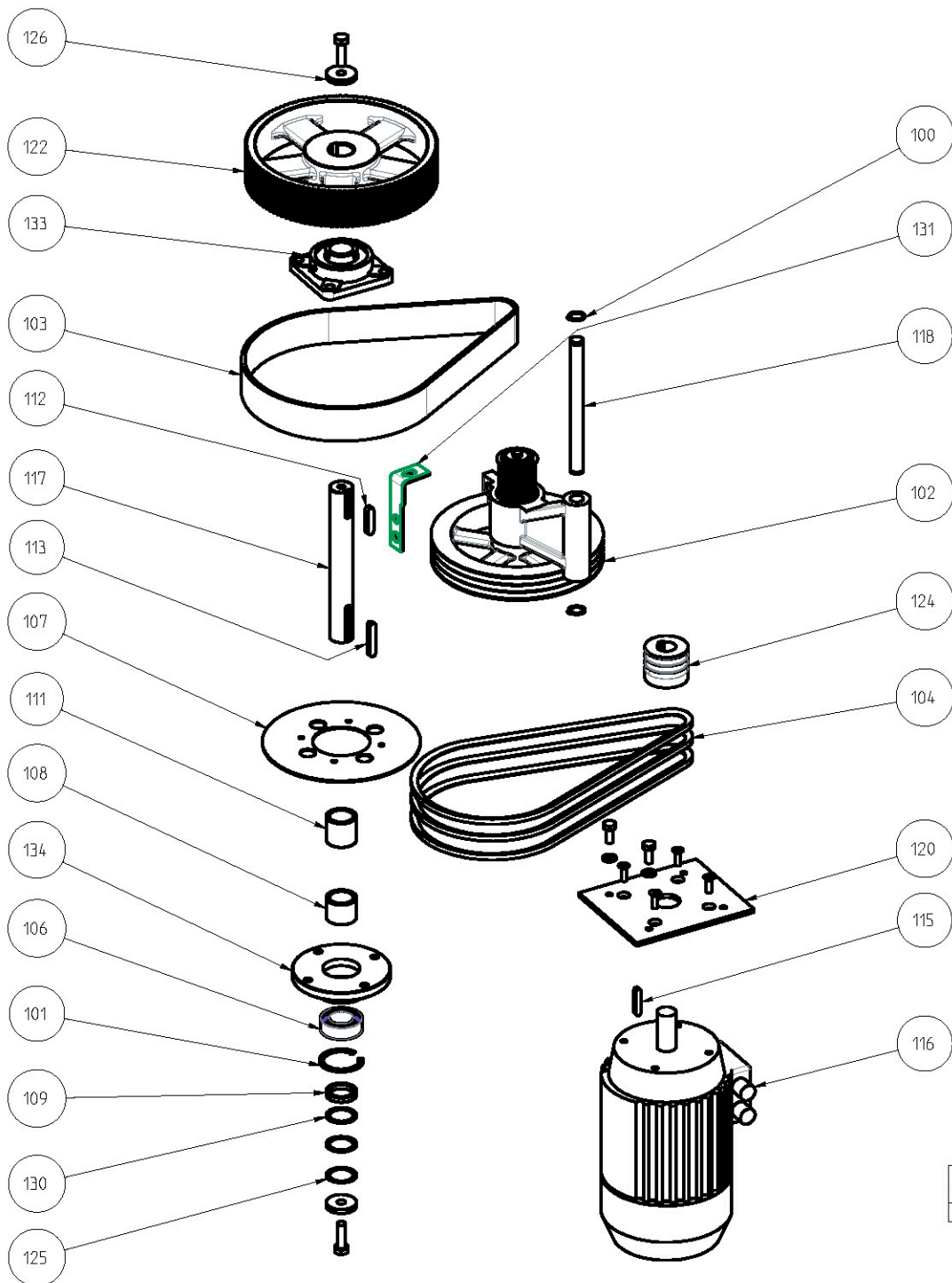
ind.	cons. sugg.	Q.it Q.ty	codice ricambio spare part code	descrizione	description	prezzo unitario € unit price £
80		1	PLAN040014A	ANELLO DENTATO INTERNO M2.5 Z90 /PL40/100 -C45	INTERNAL GEAR RING M=2,5 Z=90 PL40-100	270,00
81	*	1	ANT40-50-7AS	ANELLO DI TENUTA 40-50-7AS PL80-100	SEALING RING 40-50-7AS PL80-100	10,00
82	*	1	ANT45-56-7A	ANELLO DI TENUTA 45-56-7A PL80-100	SEALING RING 45-56-7A PL80-100	10,00
83		1	A283000005100	ASS ALBERO-BUSSOLA INNESTO RAP /PL80	BAYONET CONNECTION SHAFT AND BUSH ASSEMBLY PL80	460,00
84		1	PLAN080075A	COPPA IN GHISA PER RIDUTTORE PLANETARIO PL80-100 (EX COD. PLAN080001A)	CAST IRON CUP FOR PLANETARY REDUCER PL80-100 (EX COD. PLAN080001A)	
85		1	CCPL40A	COPRI COPPA IN PLASTICA BIANCO PL40-60-80-100 CON ATT. RASCHIATORE	WHITE PLASTIC COVER FOR PLANETARY REDUCER PL40-60-80-100 WITH SCRAPER ATT.	40,00
86	*	2	CUS6006-2RSDQ	CUSCINETTO 6006-2RS FAG PL80-100	BEARING 6006-2RS FAG PL80-100	40,00
87		1	PLAN080137A	DISTANZIALE INTERNO CAMPANA IN S235JR	INTERNAL SPACER FOR CAST IRON CUP	
88		1	PLAN080039A	FLANGIA ESTERNA COPPA PL80-100 NICHELATA	EXTERNAL FLANGE CUP PL80-100	
89		1	PLAN080040A	FLANGIA INTERNA COPPA PL80-100	INTERNAL FLANGE CUP PL80-100	
90	*	1	OR2212	GUARNIZIONE OR2212 PL80-100	GASKET OR2212 PL80-100	4,00
91		1	PLAN080042A	INGRANAGGIO M=2,5 Z=28 PL80-100	GEAR M=2,5 Z= 28 PL80-100	36,00
92		1	PLAN080091A	RONDELLA 10x40x4 SVASATA -S235JR ZINCATA	WASHER 10X40X4	
93		1	PLAN40T054B	ATTACCO RASCHIATORE IN AISI420B	SCRAPER HUB ATTACHMENT	
94		1	C454172300501	SPINTORE IN ACCIAIO INOX PER FERMO RASCHIATORE PL40-140	STAINLESS STEEL PISTON FOR SCRAPER LOCKING PL40-140	

\*

RICAMBIO CONSIGLIATO  
SUGGESTED SPARE PART

02	03/02/21	MT	AGGIORNATI CODICI E DESCRIZIONE COMPONENTI
rev.	data	approvato	modifica

**mac.pan**  
bakery solutions since 1983



VISTA ESPLOSA DI A554000079000  
EXPLODED VIEW OF A554000079000

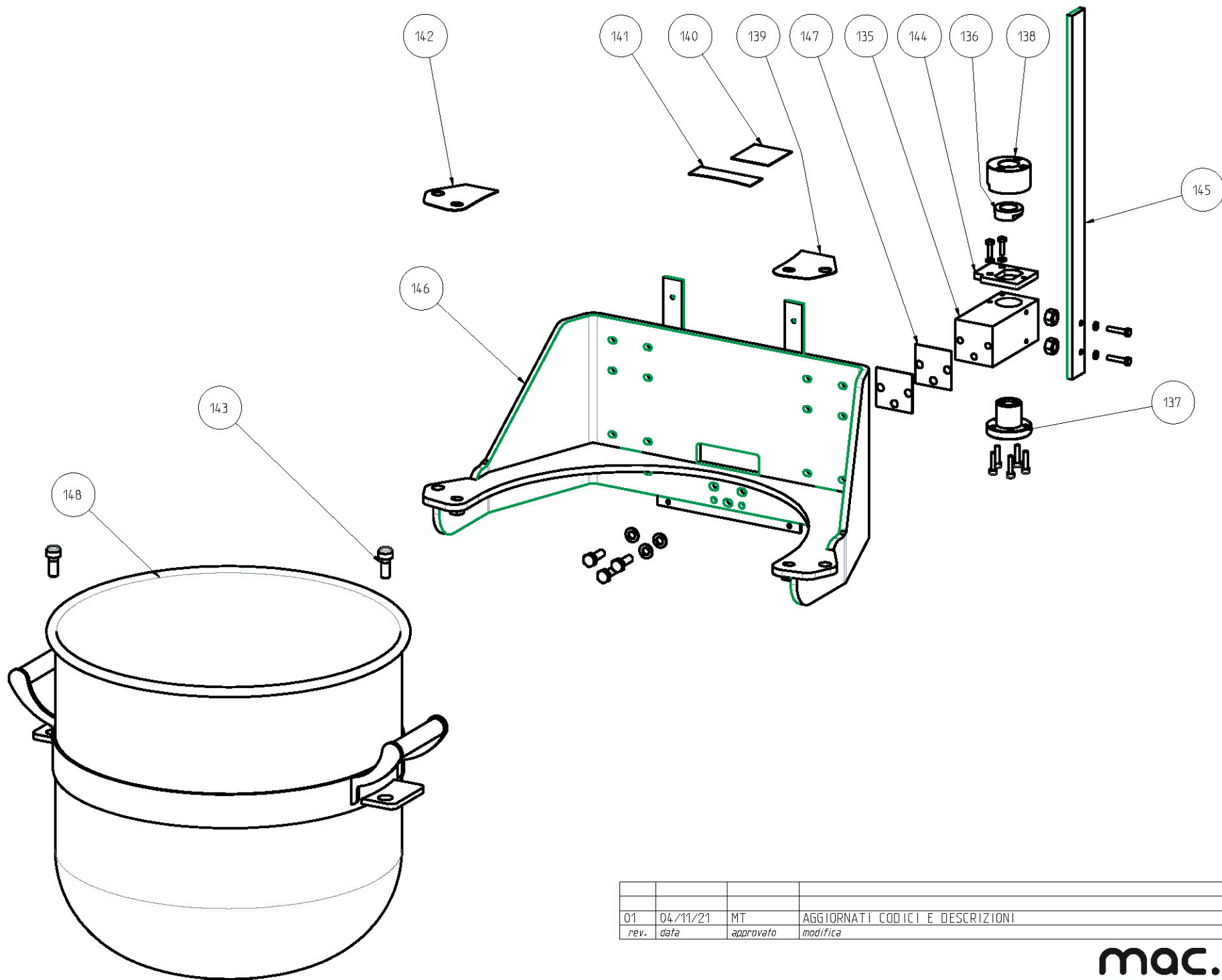
03	24-11-21	MT	AGGIUNTI COMPONENTI DISTANZIALI + SEEGER SOSTITUITO A554000037000 CON A554000079000
rev.	data	approvato	modifica

Ind.	cons. sugg.	Q.tà Q.ty	codice ricambio spare part code	descrizione	description	prezzo unitario € unit price €
100		2	Z307000006000	ANELLO SEEGER ALBERO UNI 7435 D20	RETAINING RING FOR SHAFT UNI7435 D.20	
101		1	Z307437000062	ANELLO SEEGER FORD UNI7437 D=62	UNI7437 D=62 SEEGER HDLE STEEL	
102		1	A554000079000	ASS SUPP PULEGGIA CENTRALE /PL80-100	COMPLETE CENTRAL SUPPORT GROUP PL80-100	
103	*	1	C110080501120	CINGHIA DENTATA HTD 1120 GT4 8M50 PL80 (ex cod. C1NHTDPL80)	TOOTHED BELT HTD 1120 GT4 8M50 PL80 (ex cod. C1NHTDPL80)	142,00
104	*	3	C111000001137	CINGHIA XPZ1137 PL80 (EX COD. C1NXPZPL80-XPZ1137)	BELT XPZ1137 PL80 (EX COD. C1NXPZPL80-XPZ1137)	26,00
105	*	2	CUS6305-2RS00	CUSCINETTO 6305-2RS KOYO PL30/100	BEARING 6305-2RS KOYO PL30/100	50,00
106	*	1	CUS63007-2RS	CUSCINETTO 63007-2RS PL80-100	BEARING 63007-2RS PL80-100	56,00
107		1	B900000187000	DISCO CENTRAGGIO CORONA /PL80-100 -LAVORATO	CENTERING DISK	
108		1	B574000040010	DIST 45x35.3x35.15 /PL80 -AVP	SPACER SHAFT	
109		1	B574000039010	DIST 45x35.3x8.65 /PL80 -AVP	SPACER SHAFT	
110		1	PLAN30T077A	DISTANZIALE INT. SUPP. CENTRALE 25x35x35 PL30-80	INTERNAL SPACER FOR CENTRAL SUPPORT 25X35X35 PL30-80	
111		1	PLAN080052A	DISTANZIALE SU PERNO PER RIDUTTORE PLANETARIO	SPACER FOR PLANETARY REDUCER PIN	
112		1	Z306604100845	LINGUETTA UNI 6604-A 10x8x45	TONGUE UNI 6604-A 10X8X45	
113		1	Z444000018000	LINGUETTA UNI 6604-A 10x8x56	TONGUE UNI 6604-A 10X8X56	
114		1	Z444000002000	LINGUETTA UNI 6604-A 8x7x30	TONGUE UNI 6604-A 8X7X30	6,00
115		2	Z444000005000	LINGUETTA UNI 6604-A 8x7x45	PARALLEL KEY UNI 6604-A 8x7x45	6,00
116		1	MDTPL80TVAREA	MOTORE 112 - 4 PDLI - 4 KW - PL80-100 VELOCITÀ VARIABILE	MOTOR 112 - 4 POLES - 4 KW - PL80-100 VARIABLE SPEED	
117		1	PLAN080041A	PERNO PER RIDUTTORE PLANETARIO C40 Ø35 RETTIFICATO h7 PL80-100	PIN FOR PLANETARY REDUCER C40 Ø35 GROUND h7 PL80-100	
118		1	PLAN080051A	PERNO PER SUPPDRTO CENTRALE IN C40-45	PIN OF CENTRAL SUPPORT	
119		1	PLAN080094A	PERNO PULEGGE RINVIO CENTRALE PL80-100	PIN FOR PULLEYS CENTRAL SUPPORT PL80-100	
120		1	PLAN080021A	PIASTRA MOTORE ZINCATA	PLATE FOR MOTOR	
121		1	PLAN40T044A	PULEGGIA DENTATA HTD 22-8M-50 PL80-100	TOOTHED PULLEY HTD 22-8M-50 PL80-100	
122		1	PLAN080070A	PULEGGIA DENTATA HTD 112 8M 50 PL80	TOOTHED PULLEY HTD 112 8M 50	
123		1	B346000006000	PULEGGIA SPZ 3 GOLE Ø 250 FORO Ø25	PULEGGIA SPZ 3 GOLE Ø 250 FORO Ø25	
124		1	PLAN080T01A	PULEGGIA SPZ D.P. 60 G=3 PL80TVAREA	PULLEY SPZ D.P. 60 G=3 PL80TVAREA	
125		1	PLAN080200A	RDND 35x45x0.5	WASHER 35X45X0.5	
126		2	PLAN080090A	RDND PIANA LARGA 12.5X45X7 -ZN	WASHER 12.5X45X7	
127		1	Z310000803504	RDND PIANA LARGA 8.5x35x4 - ZN	WASHER 8.5X35X4 (EX COD. PLAN020015A)	
128		1	C574000002000	RDND SPESSORE 25x35x0.5 DIN 988 (ex cod. PLAN60T107A)	SPACER 25x35x0.5	
129		2	C574000003000	RDND SPESSORE 25x35x1DIN 988	SPACER 25x35x1	
130		2	C574000008000	RDND SPESSORE 35x45x1 DIN 988 (ex cod. PLAN080093A)	WASHER DIN 988 35X45X1 (EX COD. PLAN080093A)	
131		1	PLAN080046A	SQUADRETTA SUPPORTO CENTR. ZINCATA	CENTRAL SUPPORT BRACKET	
132		1	PLAN40T031A	SUPPORTO CENTRALE PL40-60-80-100 IN GHISA	CAST IRON CENTRAL SUPPORT PL40-60-80-100	
133		1	UCF207	SUPPORTO CON CUSCINETTO UCF207 PL80-100	SUPPORT WITH BEARING UCF207 PL80-100	
134		1	PLAN080010A	SUPPORTO PER CUSCINETTO 63007-2RS PL80-100	SUPPORT FOR BEARING 63007-2RS PL80-100	
135		2	Z441000025010	VITE TE M10x25 UNI5739 -ZN	UNI5739 M10x25 EXAGON HEAD BOLT	

*	RICAMBIO CONSIGLIATO SUGGESTED SPARE PART
---	--

03	24-11-21	MT	AGGIUNTI COMPONENTI DISTANZIALI + SEEGER, SOSTITUITO A554000079000 CON
rev.	data	approvato	modifica

**mac.pan**  
bakery solutions since 1983



01	04/11/21	MT	AGGIORNATI CODICI E DESCRIZIONI
rev.	data	approvato	modifica

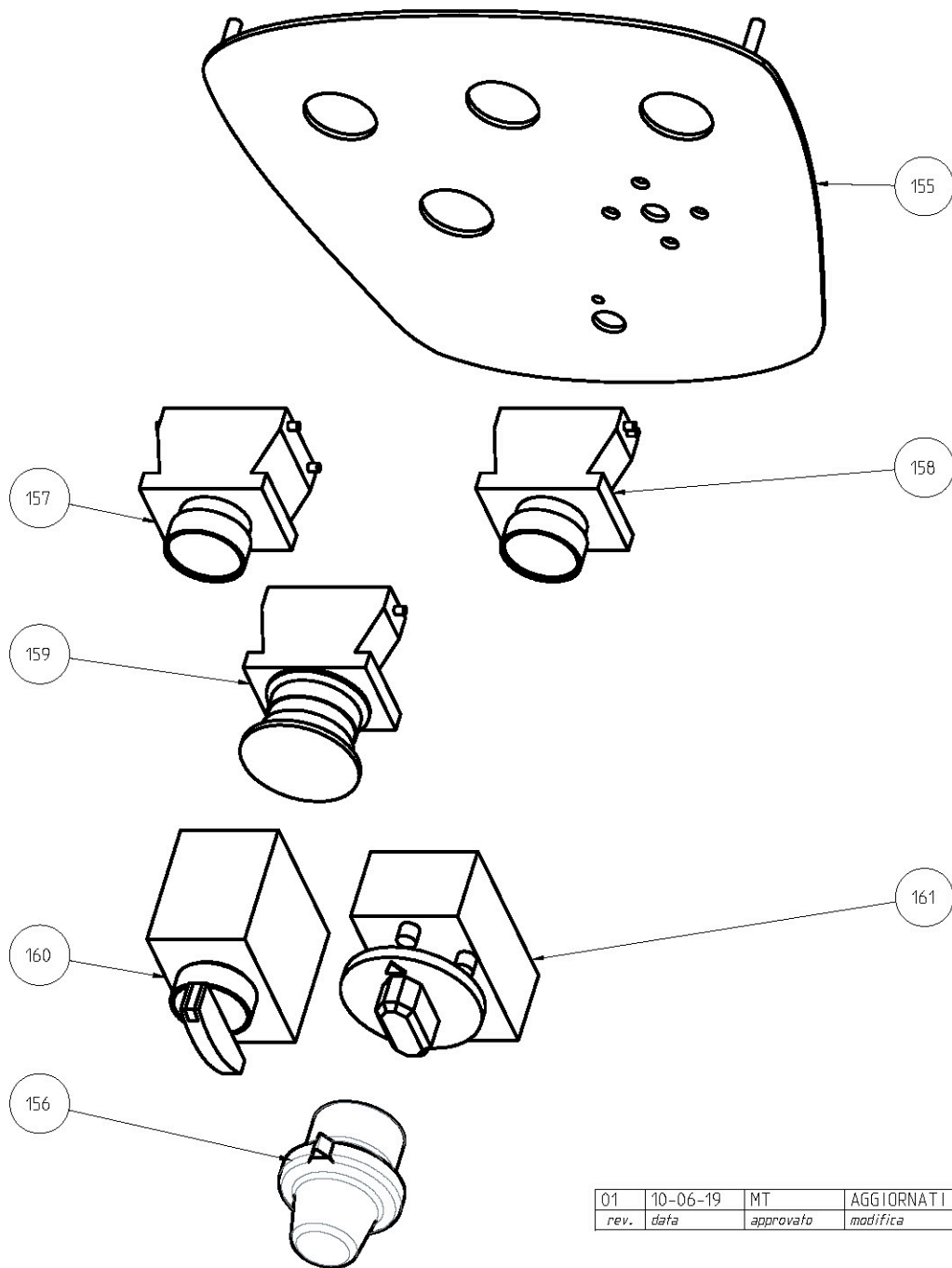
ind.	cons. sugg.	Q.tà G.ty	codice ricambio spare part code	descrizione	description	prezzo unitario € unit price £
135		1	PLAN080020A	BLOCCO SUPPORTO CESTO PL40-140	BLOCK SUPPORT BOWL PL40-140	
136	*	1	PLAN080141A	CHIOCCIOLA DI SICUREZZA TPN25P52PSX	SAFETY SCREW NUT TPN25P52PSX	60,00
137	*	1	TPN25P52PSX	CHIOCCIOLA FLANGIATA IN BRONZO TPN25P52PSX (ex cod. PLAN080099A)	BRONZE FLANGED SCREW NUT TPN25P52PSX (ex cod. PLAN080099A)	150,00
138		1	PLAN080140A	COPERTURA CHIOCCIOLA DI SICUREZZA PLAN080141A -ZN	COVER FOR SAFETY SCREW NUT PLAN080141A	
139		1	B333000250100	LAM TASTO DECORATIVA PORTAVASCA DX /PL80 - AISI304 S.B.	DECORATIVE SHEET METAL RIGHT /PL80 - AISI304 S.B.	
140		1	B333000389100	LAM DECORATIVA CENTR POSTERIORE PORTAVASCA / PL40-160 AISI304 S.B.	DECORATIVE SHEET METAL CENTRAL POSTERIOR / PL40-160 AISI304 S.B.	
141		1	B333000251100	LAMIERA TASTO CENTRALE DECORATIVA PORTAVASCA / PL80 - AISI 304	DECORATIVE SHEET METAL CENTRAL /PL80 -AISI304 S.B.	
142		1	B333000257100	LAMIERA TASTO DECORATIVA PORTAVASCA SX / PL80 - AISI 304	DECORATIVE SHEET METAL LEFT / PL80 - AISI304 S.B.	
143		2	PLAN080018A	PERNO CENTRAGGIO VASCA PL80-120 IN AISI304	CENTERING PIN PL80-120	
144		1	PLAN080139A	PIASTRINA ARRESTO DISCESA SOLL. AUT. PL80SN-100-120-140 ZN	PLATE DESCENT STOP AUT. LIFTER PL80SN-100-120-140	
145		1	PLAN080313A	PIATTO PREMIMICRO ZINCATO	MICROSWITCH FLAT	
146		1	PLAN80N067A	PORTA VASCA GRIGIO RAL9007	BOWL SUPPORT PL80	
147		2	PLAN080064A	SPESSORE DA 0.5 SU QUADRO ALZAVASCA IN AISI304	0.5 mm SHIM ON BLOCK	
148		1	PLAN080003B	VASCA PL80	BOWL PL80	

*	RICAMBIO CONSIGLIATO SUGGESTED SPARE PART
---	--

01	04/11/21	MT	AGGIORNATI CODICI E DESCRIZIONI
rev.	data	approvato	modifica

**mac.pan**  
bakery solutions since 1983





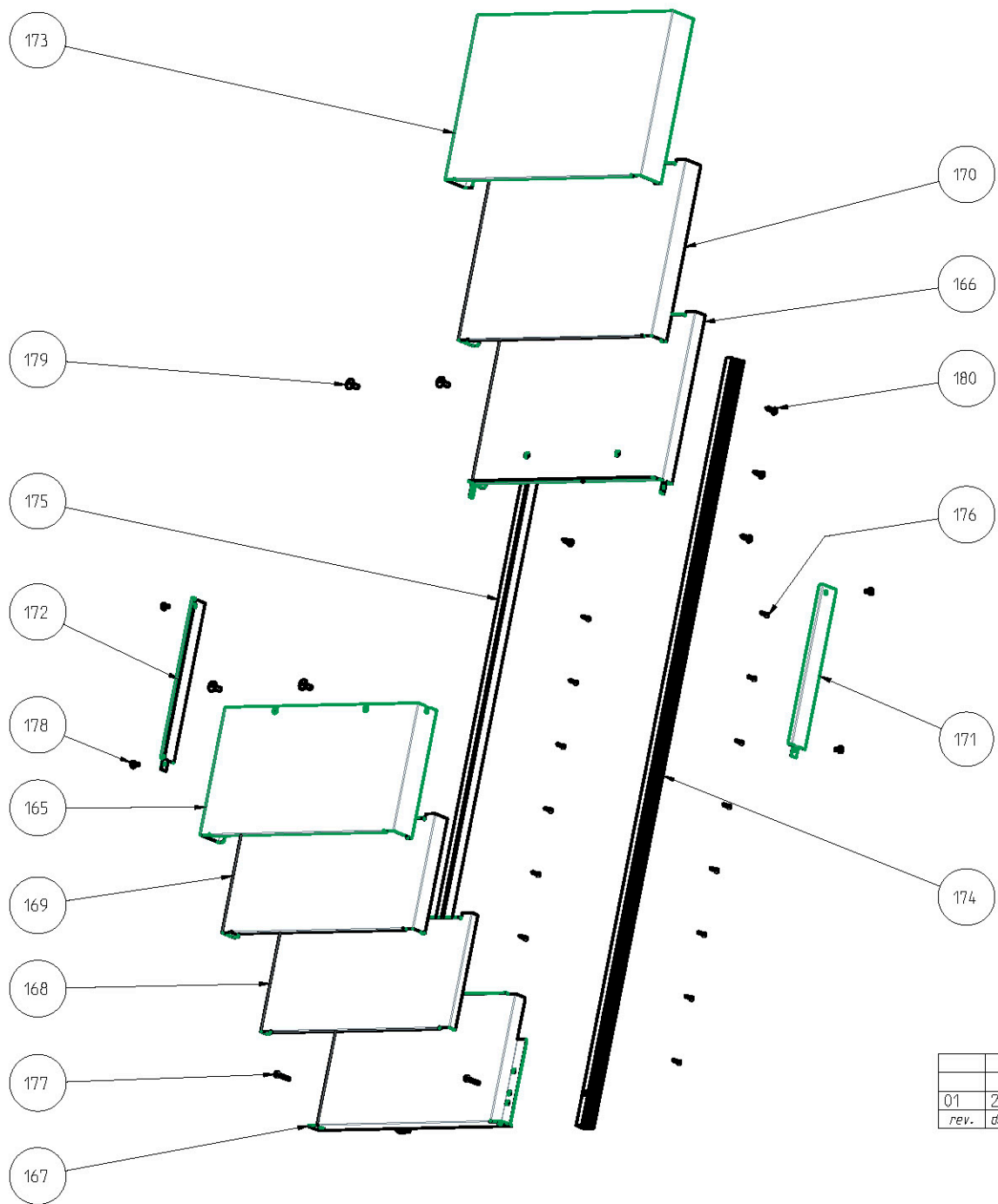
01	10-06-19	MT	AGGIORNATI CODICI E DESCRIZIONI
rev.	data	approvato	modifica

ind.	cons. sugg.	Q.tà Q.ty	codice ricambio spare part code	descrizione	description	prezzo unitario € unit price €
155		1	PLAN00N037A	PANNELLO COMANDI SENZA PULSANTI PL80-100NVAREA-VAREAS	CONTROL PANEL WITHOUT BUTTONS PL80-100NVAREA-VAREAS	
156	*	1	POT	POTENZIOMETRO A FILO 10K LINEARE 1G COMPLETO DI MANOVRA	POTENTIOMETER 10L LINEAR 1G COMPLET WITH SELECTOR	50,00
157	*	1	START1	PULSANTE DI START COMPLETO (EX COD. PLAN080117A -109010036)	START PUSH BUTTON COMPLETE (COD. PLAN080117A - 109010036)	48,00
158	*	1	STOP1	PULSANTE DI STOP COMPLETO (EX COD. PLAN080118A - 1090100037)	STOP PUSH BUTTON COMPLETE (COD. PLAN080118A - 1090100037)	48,00
159	*	1	EMERG1	PULSANTE EMERGENZA A FUNGO METALLO (EX PLAN080166A-PLAN080120A)	EMERGENCY PUSH BUTTON COMPLETE	54,00
160	*	1	E1500002B4BD5	SELETTORE SALITA/DISCESA VASCA PL40-PL100	BOWL UP AND DOWN SELECTOR PL40-PL100	44,00
161	*	1	TIMER	TIMER MECCANICO 30 MINUTI (EX COD. PLAN080115A)	MECHANICAL TIMER 30 MINUTES (COD. PLAN080115A)	58,00

*	RICAMBIO CONSIGLIATO
	SUGGESTED SPARE PART

01	10-06-19	MT	AGGIORNATI CODICI E DESCRIZIONI
rev.	data	approvato	modifica

**mac.pan**  
bakery solutions since 1983



01	29/10/21	MT	AGGIORNATE DESCRIZIONI
rev.	data	approvato	modifica

ind.	cons. sugg.	Q.tà G.ty	codice ricambio spare part code	descrizione	description	prezzo unitario € unit price £
165		1	PLAN80N086B	CARTER IN ACCIAIO INOX FISSATO SU SUPPORTO VASCA INFERIORE PL80SN	STAINLESS STEEL PROTECTION FIXED IN THE DOWN PART OF BOWL SUPPORT PL80SN	
166		1	PLAN80N099B	CARTER IN ACCIAIO INOX FISSATO SU SUPPORTO VASCA SUPERIORE PL80SN	STAINLESS STEEL PROTECTION FIXED IN THE UPPER PART OF BOWL SUPPORT PL80SN	
167		1	PLAN100X045A	CARTER INFERIORE FISSO IN ACCIAIO INOX PL80SN-100	LOWER STAINLESS STEEL FIXED PROTECTION PL80SN-100	
168		1	PLAN80N088B	CARTER INFERIORE SCORREVOLE IN ACCIAIO INOX PL80SN	LOWER STAINLESS STEEL SLIDING PROTECTION PL80SN	
169		1	PLAN80N087B	CARTER INTERMEDIO SCORREVOLE IN ACCIAIO INOX PL80SN	INTERMEDIATE STAINLESS STEEL SLIDING PROTECTION PL80SN	
170		1	PLAN80N098B	CARTER INTERMEDIO SCORREVOLE IN ACCIAIO INOX PL80SN	INTERMEDIATE STAINLESS STEEL SLIDING PROTECTION PL80SN	
171		1	PLAN80N102A	CARTER PROTEZIONE LATERALE DX IN AISI304 S.B.	COVER FOR RIGHT SIDE PROTECTION IN AISI304	
172		1	PLAN80N101A	CARTER PROTEZIONE LATERALE SX IN AISI304 S.B.	COVER FOR LEFT SIDE PROTECTION IN AISI304	
173		1	PLAN80N097B	CARTER SUPERIORE FISSO IN ACCIAIO INOX PL80SN	UPPER STAINLESS STEEL FIXED PROTECTION PL80SN	
174		1	B235000013150	GUIDA IN POM 20x21.5x1200 mm DX / PL80	POLYETHYLENE GUIDE 20X21,5X1200 mm	
175		1	B235000012150	GUIDA IN POM 20x21.5x1200 mm SX / PL80	POLYETHYLENE GUIDE 20X21,5X1200 mm	
176		16	Z441000159010	VITE TBC 2.9x13 AUTOFIL UNI6954 ZN	UNI6954 2.9x13 SELF-TAPPING SCREW	
177		2	Z441000097010	VITE TBC M4x25 UNI7687 -ZN	SCREW M4x25 UNI7687	
178		4	Z441000098100	VITE TBT M4x10 A2-70	POELIERS M4x10 SCREW	
179		4	Z441000053100	VITE TBT M6x10 POELIERS -A2-70	POELIERS M6x16 SCREW	
180		6	Z441000102010	VITE TSC 4.8x19 AUTOFIL UNI6955 -ZN	UNI6955 4.8x19 SELF-TAPPING SCREW	

01	29/10/21	MT	AGGIORNATE DESCRIZIONI
rev.	data	approvato	modifica